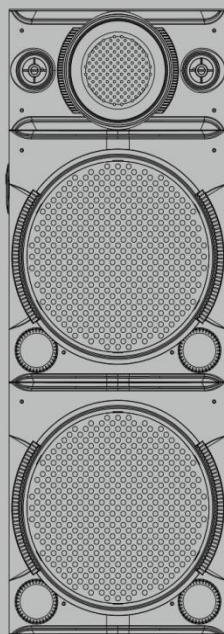
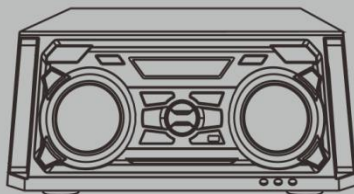
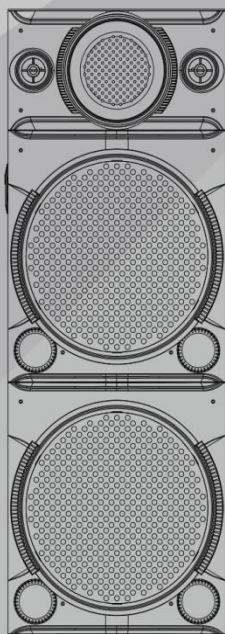


**EXPLODE**  
MAXIMUM SOUND

**EX-1530**

بابت خرید این محصول از شما سپاسگزاریم

Instruction Manual



## دستورالعمل های مهم ایمنی:

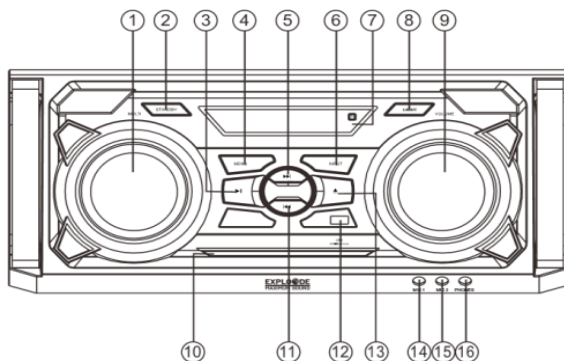
هنگام استفاده از لوازم برقی، احتیاط های ایمنی پایه باید رعایت شود که شامل موارد زیر است:  
هشدار: برای کاهش خطر برق گرفتگی، آتش یا آسیب به خود.

1. تمامی دستورالعمل ها را قبل از استفاده از دستگاه بخوانید.
2. از این دستگاه فقط برای استفاده مورد نظر همانطور که در این راهنما توضیح داده شده است استفاده کنید.
3. اگر این دستگاه دارای سیم یا دوشاخه آسیب دیده است، به درستی کار نمی کند یا افتاده است، از آن استفاده نکنید. اگر سیم برق آسیب دیده است، برای جلوگیری از خطر باید توسط سازنده یا نمایندگی خدمات آن یا یک فرد واجد شرایط مشابه تعویض شود.
4. هشدار: اجازه ندهید کودکان بدون نظارت از دستگاه استفاده کنند.
5. هشدار: مایعات و مواد غذایی نباید روی دستگاه ریخته شوند.
6. هشدار: انجام هرگونه سرویس یا تعمیر برای هر کسی غیر از یک فرد آموزش دیده خطرناک است.
7. این دستگاه برای استفاده توسط افراد (از جمله کودکان) با کاهش توانایی های جسمی، حسی یا ذهنی و فقدان تجربه و دانش در نظر گرفته نشده است، مگر اینکه تحت نظارت باشد یا دستورالعمل در مورد استفاده از محصول توسط شخصی که مسئول ایمنی آن ها است.
8. کودکان باید تحت نظر باشند تا اطمینان حاصل شود که آن ها با دستگاه بازی نمی کنند.
9. هرگز دستگاه را بدون نظارت رها نکنید. هنگامی که از دستگاه استفاده نمی کنید، آن را خاموش کنید هرچند برای مدت زمان کوتاه.
10. دستگاه باید آزاد باشد، نباید در قفسه قرار بگیرد.
11. دمای سطوح در دسترس ممکن است افزایش بیابد.
12. این دستگاه برای کار با تایمر خارجی یا کنترل از راه دور جداگانه در نظر گرفته نشده است.
13. در صورت انتشار دود، دستگاه را خاموش کرده و فوراً از برق بکشید.
14. تمیز کردن: این محصول را قبل از تمیز کردن از پریز برق جدا کنید. از پاک کننده های مایع یا پاک کننده های آئروسول استفاده نکنید. از یک پارچه کمی مرطوب استفاده کنید و بلافاصله خشک کنید.

15. پیوست ها: فقط از پیوست های توصیه شده سازنده استفاده کنید. استفاده از پیوست های دیگر ممکن است خطرناک باشد.
16. آب و رطوبت: از این محصول در نزدیکی آب (مانند وان حمام, سینک دستشویی, آشپزخانه, سینک ظرفشویی, وان لباس شویی و در زیرزمین های مرطوب یا نزدیک استخر و موارد مشابه) استفاده نکنید.
17. تهویه: شکاف ها و منافذ در کابینت برای تهویه برای اطمینان در نظر گرفته شده اند برای جلوگیری از افزایش دما. این منافذ هرگز نباید با قرار دادن محصول بر روی تخت, مبل, فرش یا سایر سطوح مشابه مسدود شوند. این دستگاه را نباید در یک محیط داخلی مانند قفسه کتاب یا کابینت قرار داد مگر اینکه تهویه مناسب داشته باشد.
18. این دستگاه نباید در معرض چکه و یا پاشیدن آب باشد و اشیا پر از مایعات مانند گلدان, نباید روی دستگاه قرار بگیرد.
19. قطعات جایگزین: وقتی که نیاز به تعویض قطعات دارید, مطمئن شوید که تکنسین سرویس شما از قطعات جایگزینی که سازنده مشخص کرده یا دارای ویژگی های مشابه با قطعه اصلی هستند استفاده کرده است. تعویض قطعات غیر مجاز ممکن است منجر به آتش سوزی, برق گرفتگی یا سایر خطرات شود.
20. بررسی ایمنی: پس از اتمام هرگونه خدمات یا تعمیرات این محصول, از تکنسین بخواهید تا بررسی های ایمنی را انجام دهد تا مطمئن شوید که محصول در شرایط عملکرد مناسب است.
21. بارگذاری بیش از حد: سیم های داخلی را بیش از اندازه بارگذاری نکنید زیرا ممکن است خطر آتش سوزی یا برق گرفتگی را به همراه داشته باشد.
22. زمانی که آداپتور AC/DC به عنوان دستگاه قطع کننده استفاده می شود, دستگاه قطع باید به راحتی قابل کار باشد, برای قطع کردن کامل ورودی برق, آداپتور AC/DC باید به طور کامل از برق جدا شود

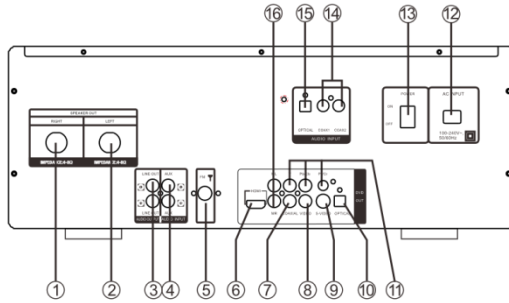
# کنترل ها

## پنل جلو



- |                 |                      |
|-----------------|----------------------|
| 1. دکمه چندکاره | 9. صدا               |
| 2. استند بای    | 10. COMPARTMENT DOOR |
| 3. اجرا/مکث     | 11. قبلی             |
| 4. منو          | 12. جک USBX          |
| 5. بعدی         | 13. باز/بسته         |
| 6. ورودی        | 14. جک میکروفون      |
| 7. LED نمایشگر  | 15. جک میکروفون      |
| 8. چراغ         | 16. گوشی             |

## پنل پشت



9. جک خروجی S-VIDEO

10. خروجی نوری سیگنال دیجیتال

11. جک ویدیویی

12. ورودی جریان AC

13. دکمه تبدیل نیرو

14. ورودی دیجیتال دو گانه

15. ورودی دیجیتال نوری

16. جک خروجی صدا

1. جک خروجی اسپیکر راست

2. جک خروجی اسپیکر چپ

3. جک خروجی کابل

4. ورودی AUX

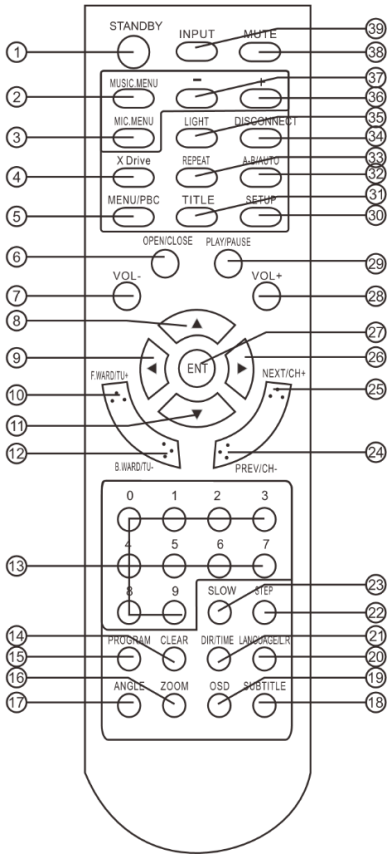
5. جک آنتن رادیو

6. جک خروجی HDMI

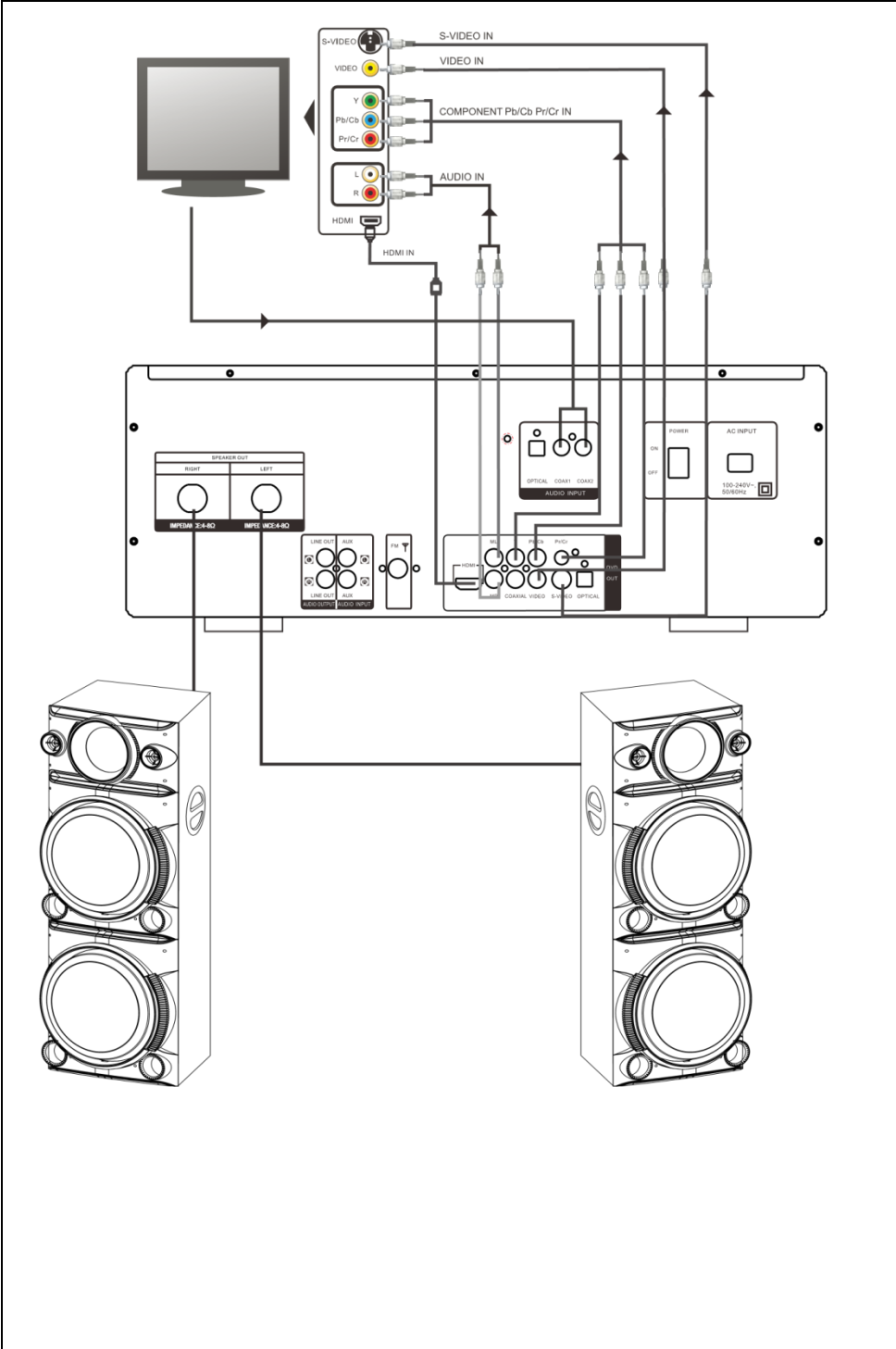
7. خروجی دو گانه دیجیتالی سیگنال

8. جک خروجی ویدیو

## Remote Control



- |                           |                      |
|---------------------------|----------------------|
| 1. استندبای               | 2. منو موزیک         |
| 3. منو میکروفون           | 4. xdrive            |
| 5. منو/PBC                | 6. باز/بسته          |
| 7. کاهش صدا               | 8. بالا              |
| 9. چپ                     | 10. افزایش تن/F.WARD |
| 11. پایین                 | 12. کاهش تن/B.WARD   |
| 13. دکمه شماره            | 14. پاک کردن         |
| 15. برنامه                | 16. زوم              |
| 17. زاویه                 | 18. زیرنویس          |
| 19. OSD                   | 20. زبان/L.R         |
| 21. زمان/DIR              | 22. قدم              |
| 23. آرام                  | 24. قبلی/کاهش کانال  |
| 25. بعدی/افزایش کانال     | 26. راست             |
| 27. ورود                  | 28. افزایش صدا       |
| 29. اجرا/مکث              | 30. نصب              |
| 31. عنوان                 | 32. اتومات/A-B       |
| 33. تکرار                 | 34. قطع کردن         |
| 35. چراغ                  | 36. چراغ             |
| 37. میکروفون/افزایش موزیک |                      |
| 38. میکروفون/کاهش موزیک   |                      |



## 3. اجراسازی آمپلیفایر

### 3.1 عملکرد معمولی

- \* مطمئن باشید که برق را خاموش کرده و خروجی های را به جک های ورودی مربوطه وصل کنید.
1. برق را روشن کنید و 3-4 ثانیه صبر کنید تا عملکردهای بلندگو وصل شوند.
  2. یک منبع صوتی را با فشار دادن کلید INPUT در پنل جلویی یا روی کنترل از راه دور برای نمایش AUX انتخاب کنید.
  3. دکمه VOLUME را در پنل جلویی یا کلید - VOL+ روی کنترل از راه دور تنظیم کنید.
  - کلید MENU را در پنل جلویی یا روی کنترل از راه دور فشار دهید تا ECHO و MICV, BASS, TREBLE نمایش داده شود سپس دکمه را تنظیم کنید یا - adjust menu را فشار دهید تا صدا را تغییر دهید.
  4. کلید mute روی کنترل از راه دور را فشار دهید تا بی صدا شود. دوباره آن را فشار دهید تا ریست شود.
  5. X DRIVE را روی کنترل از راه دور فشار دهید تا جلوه X-BASS روشن/خاموش شود.
  6. دکمه LIGHT روی اسپیکر را فشار دهید برای روشن و خاموش کردن چراغ اسپیکر فشار دهید.

### 3.2 عملکرد کنترل رنگ نور

برای کنترل حالت های نوری که از پنل های بلندگو می آیند با دکمه LIGHT یا LIGHT MODEL روی کنترل از راه دور

- R: چراغ قرمز چشمک می زند.
- G: چراغ سبز چشمک می زند.
- B: چراغ آبی چشمک می زند.
- RG: چراغ قرمز و سبز چشمک می زنند.
- RB: چراغ قرمز و آبی چشمک می زنند.
- GB: چراغ سبز و آبی چشمک می زنند.
- RGB: چراغ قرمز و سبز و آبی چشمک می زنند.
- AUTO: ترکیب رنگ های مختلف می چرخند.
- DEMO: چراغ ها چشمک می زنند و رنگ را تغییر می دهند که به ضرب آهنگ موسیقی پاسخ می دهند.

### ۳.۳ برنامه های تیوتر

1. قبل از استفاده از عملکردهای رادیویی، باید آنتن ارائه شده را وصل کنید. آنتن را برای دریافت بهینه تنظیم کنید. کلسد INPUT را در پنل جلویی (تقویت کننده) یا روی کنترل از راه دور فشار دهید تا عملکرد FM را انتخاب کنید.
2. کلید CH+/CH- را روی کنترل از راه دور فشار دهید تا باند های رادیویی را که قبلا ذخیره کرده اید پیدا کنید.
3. کلید TU+/TU- را روی کنترل از راه دور فشار دهید یا نگه دارید تا فرکانس رادیویی را به صورت دستی تنظیم کنید.
4. کلید AUTO را روی کنترل از راه دور فشار دهید، دستگاه کانال های رادیویی را از فرکانس پایین به بالا اسکن می کند و فرکانس ها را به حافظه می سپارد.

### ۳.۴ عملکرد کارائوکه

1. دستگاه می تواند به طور خودکار تشخیص دهد که آیا MIC1, MIC2 وارد شده است یا خیر. لطفا صدای میکروفون را خاموش کنید و پس از قرار دادن میکروفون به تدریج صدا را تنظیم کنید.
  2. MENU را روی کنترل از راه دور فشار دهید تا MVOL نمایش داده شود. سپس +/- را فشار دهید تا صدای میکروفون را تغییر دهید.
  3. MENU را روی کنترل از راه دور فشار دهید تا ECHO نمایش داده شود، سپس +/- را فشار دهید تا ECHO میکروفون را تغییر دهید
- توجه: هنگام آواز خواندن، برای جلوگیری از صدای وزوز، میکروفون را لمس نکنید، صدای میکروفون را به تدریج تنظیم کنید.

### ۳.۵ اتصال بلوتوث

- هر دستگاه بلوتوثی را که قبلا به این دستگاه جفت شده خاموش کنید.
- بلوتوث دستگاهتان را روشن کنید.
- دستگاه را روشن کرده و روی حالت بلوتوث قرار دهید
- گزینه جستجوی دستگاه ها را روی دستگاهتان فعال کنید.
- E-H2 را از نتایج جستجو انتخاب کنید.
- OK یا YES را برای اتصال انتخاب کنید.
- در صورت محافظت، کد 0000 را برای کلید عبور انتخاب کنید.

## ۴. راهنمای حل مشکلات

قبل از بردن دستگاه خود به یک مرکز خدماتی، موارد زیر را بررسی کنید:

### بدون صدا:

- مطمئن شوید که اتصال خوبی بین پخش کننده و سایر وسایل مانند تقویت کننده برق یا تلویزیون وجود دارد.
- مطمئن شوید که تلویزیون و تقویت کننده برق به درستی کار می کند.

### بدون تصویر:

- مطمئن شوید که ارتباط خوبی بین پخش کننده و سایر وسایل مانند تلویزیون وجود دارد.
- مطمئن شوید که تلویزیون روشن است و ورودی AV صحیح انتخاب شده است.

### دیسک پخش نمی شود:

- مطمئن شوید که دیسک به درستی بارگذاری شده است.
- مطمئن شوید که دیسک تمیز است.

### کنترل کار نمی کند:

- هرگونه مانع بین کنترل و ستگاه را از میان بردارید.
- کنترل را به سمت سنسور دستگاه بگیرید.
- باتری ها را بررسی کنید.

### تقسیم تصویر:

- مطمئن شوید که دیسک تمیز است و خراش ندارد.
- اگر پخش کننده توسط یک میکرو کامپیوتر کنترل می شود و با مشکل مواجه می شود، دستگاه را خاموش کنید، چند ثانیه صبر کنید و سپس دوباره آن را روشن کنید. اگر پیغام خطایی نمایش داده نشد پخش کننده باید به درستی کار کند.

### میکروفون:

داخل میکروفون بی سیم باتری متناسب گذاشته و دکمه ی روی میکروفون را جهت روشن شدن میکروفون فشار دهید سپس به صورت خودکار میکروفون به دستگاه متصل میگردد اکنون با میکروفون صحبت کنید تا صدای شما از دستگاه اسپیکر پخش شود.

Type	Amplifier/DVD
فرکانس رادیو	87.5-108MHZ
Audio S/N ratio	≥86dB
محدوده پوشش	≥90dB
D/A converter	192KHz/24bit
ورودی صدا	AUX, DISC/USB, BT, FM
ولتاژ برق	AC 100-240V~, 50/60Hz