

EXPLODE
MAXIMUM SOUND

EX-3010

DJ Mixer Rocky Party System
Instruction Manual

دفترچه دستورالعمل سیستم صوتی قدرتمند DJ



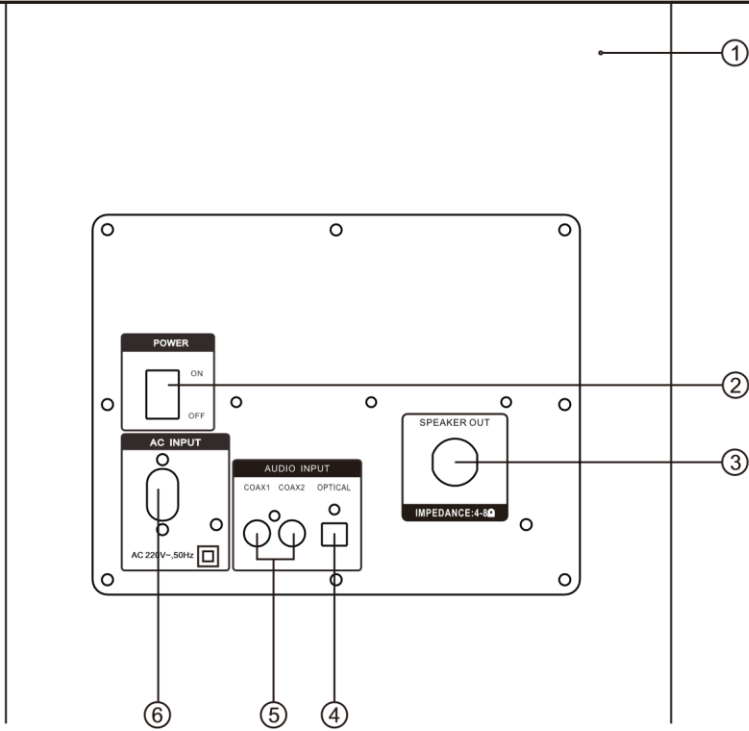
بابت خرید این محصول از شما سپاسگزاریم

هشدار: قبل از استفاده از دستگاه این نکات رو بخوانید

1. برای اطمینان از بهترین عملکرد، لطفاً این راهنما را به دقت بخوانید. برای مراجعات بعدی آن را در مکانی امن نگهداری کنید.
2. این سیستم صوتی را در مکانی با تهویه مناسب، خنک، خشک و تمیز، دور از نور مستقیم خورشید، منابع گرما، لرزش، گرد و غبار، رطوبت و یا سرما نصب کنید. برای تهویه مناسب، حداقل فاصله‌های زیر را در اطراف این دستگاه بگذارید. بالا و پشت و پهلوها هر کدام 10 سانتی متر.
3. این دستگاه را دروازه‌ها و سایر وسایل الکتریکی، موتورها یا مبدل‌ها قرار دهید تا از صدای زمزمه جلوگیری شود.
4. این دستگاه را در معرض تغییرات ناگهانی دمایی از سرد به گرم قرار ندهید و این دستگاه را در محیطی با رطوبت بالا نگذارید تا از متراکم شدن داخل دستگاه جلوگیری شود زیرا که ممکن است باعث برق‌گرفتگی، آتش‌سوزی، آسیب به دستگاه و صدمه جانی بشود.
5. از نصب این دستگاه در جایی که ممکن است جسم خارجی روی آن بیفتد و یا در معرض چکیدن و پاشیدن مایعات باشد، خودداری کنید. بالای دستگاه موارد زیر را قرار ندهید: اجزائی که ممکن است باعث آتش‌سوزی بشود مانند شمع ظروف حاوی مایع در آن‌ها، زیرا ممکن است باعث شوک الکتریکی به کاربر و یا آسیب به دستگاه بشود.
6. این دستگاه را با روزنامه، رومیزی، پرده و غیره نپوشانید تا مانع تشعشع گرما نشود. اگر دمای داخل این دستگاه افزایش یابد، ممکن است باعث آتش‌سوزی، آسیب به دستگاه و یا آسیب شخصی بشود.
7. تا زمانی که تمام اتصالات کامل نشده است، این دستگاه را به پریز برق وصل نکنید.
8. از این دستگاه در حالت وارونه استفاده نکنید. ممکن است بیش از حد گرم شود و باعث صدمه بشود.
9. به دکمه‌های دستگاه فشار زیادی نیاورید.
10. هنگام جداسازی کابل برق از پریز، دوشاخه را بگیرد و کابل را نکشید.
11. این دستگاه را با حلال‌های شیمیایی تمیز نکنید، اینکار ممکن است به سطح روی دستگاه آسیب برساند. از یک پارچه خشک و تمیز استفاده کنید.
12. فقط باید از ولتاژ مشخص شده برای این دستگاه استفاده کرد. استفاده از این دستگاه با ولتاژ بالاتر از حد مشخص شده خطرناک است و ممکن است باعث آتش‌سوزی، صدمه به دستگاه و یا آسیب شخصی بشود. ما هیچ‌گونه مسئولیتی در قبال آسیب‌های ناشی از استفاده دستگاه با ولتاژی غیر از ولتاژ تعیین شده نخواهیم داشت.
13. برای جلوگیری از آسیب صاعقه، کابل برق و آنتن‌های خارجی را از پریز بکشید یا دستگاه را در هنگام طوفان و رعد و برق از پریز بکشید.

14. در صورت نیاز به هرگونه خدمات، با پرسنل خدمات واجد شرایط تماس بگیرید. قفسه دستگاه به هیچ عنوان نباید باز بشود.
15. زمانی که قصد ندارید از این دستگاه برای مدت طولانی استفاده کنید مانند تعطیلات، دوشاخه را از پریز بکشید.
16. قبل از اینکه به این نتیجه برسید که دستگاه خراب است، بخش پاسخ به سوالات رایج را مطالعه کنید.
17. قبل از حرکت این دستگاه، دوشاخه آن را از برق بکشید.
18. تراکم داخل دستگاه در تغییرات دمایی ناگهانی تغییر پیدا خواهد کرد. دوشاخه را از برق بکشید و سپس دستگاه را به حال خود رها کنید.
19. هنگام استفاده طولانی مدت از این دستگاه، ممکن دستگاه گرم شود. برق را خاموش کنید، سپس این دستگاه را برای خنک شدن به حال خود رها کنید.
20. دستگاه را در نزدیکی پریز برق و جایی که می توان به راحتی به دوشاخه برق دسترسی داشت نصب کنید.
21. باتری ها نباید در معرض گرمای بیش از حد مانند آفتاب، آتش یا موارد مشابه قرار گیرند. با توجه به قوانین منطقه ی زندگی خود باتری ها را دور بریزید.
22. فشار بیش از حد صدا از گوشی و هدفون باعث کاهش شنوایی می شود.

REAR PANEL



1. آنتن رادیو

5. ورودی نوری دوگانه

2. نیرو

6. ورودی برق

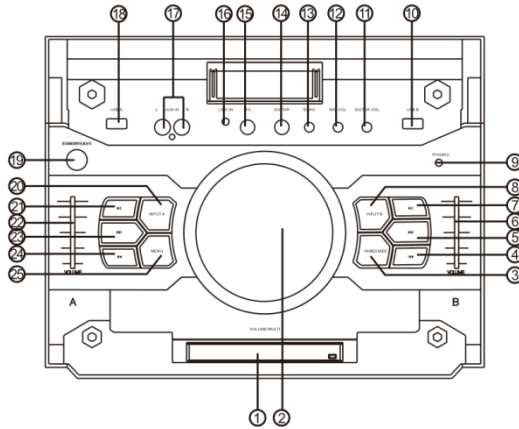
کلید روشن و خاموش

AC 220V~, 50Hz

3. جک خروجی بلندگو

وصل شدن به اسپیکرهای دیگر

4. ورودی دیجیتال نوری



25. منو

13. اکو

1. نمایشگر LED

14. جک گیتار

2. میزان/چندکاربرده

15. جک میکروفون

3. حالت گوشی

16. جک ورودی کابل

4. قبلی

17. جک ورودی AUX

5. بعدی

18. جک ورودی USB

6. صدا

19. چراغ/استندبای

7. مکث

20. حالت ورودی

8. حالت

21. حالت مکث

9. جک ورودی گوشی

22. ورودی صدا

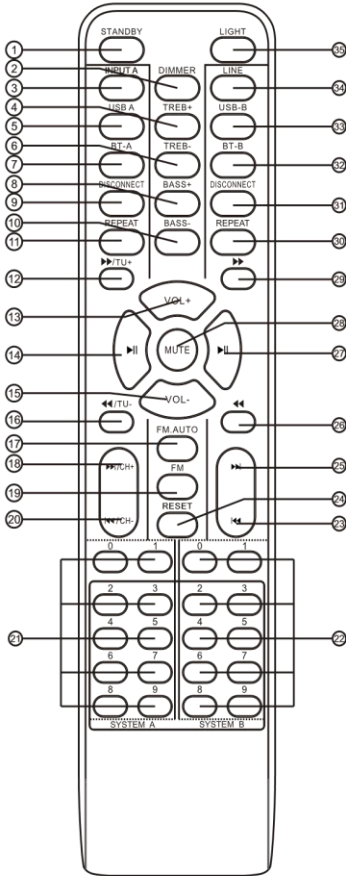
10. جک ورودی USB

11. تنظیم کننده میزان ورودی گیتار

23. انتخاب موزیک بعدی

24. انتخاب موزیک قبلی

12. صدای میکروفون



1. استندبای

2. تیره کننده

3. ورودی A

4. افزایش تریبل

5. USB A

6. کاهش تریبل

7. بلوتوث A

8. افزایش بیس

9. نا متصل

10. کاهش بیس

11. تکرار

12. جلو رفتن و رادیو

13. افزایش صدا

14. اجرا و مکث

15. کاهش صدا

16. عقب رفتن و رادیو

17. رادیو اتومات

18. بعدی/کانال

19. رادیو

20. قبلی/کانال

21. دکمه شماره A

22. دکمه شماره B

23. قبلی

24. ریست

25. بعدی LINE IN.34

26. قبلی 35. نور

27. اجرا/مکث

28. بی صدا کردن

29. بعدی

30. تکرار

31. نا متصل

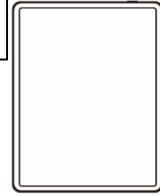
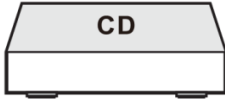
32. بلوتوث B

33. USB B

Connections

1. هنگام وصل کردن دستگاه ها را خاموش کنید

2. کابل ها را به طور درست وارد کنید تا نویزی ایجاد نشود

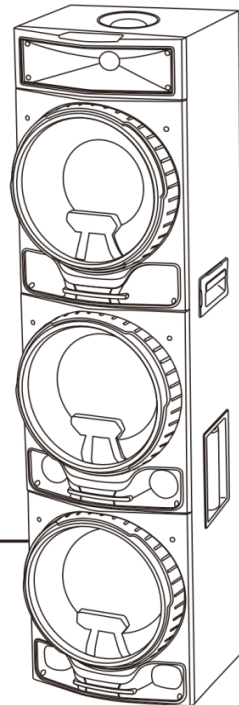
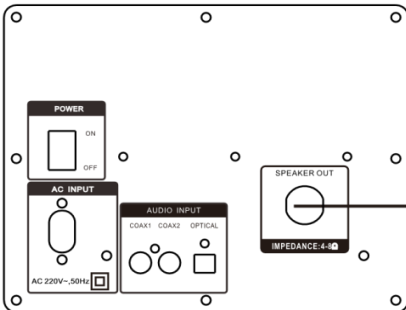
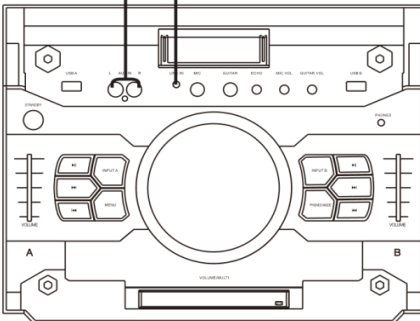


ورودی AUX

AUX Audio input



ورودی کابل صدا



عملکرد معمولی

1. مطمئن باشید که برق را خاموش کرده و خروجی های را به جک های ورودی مربوطه وصل کنید.
2. برق را روشن کنید و 3-4 ثانیه صبر کنید تا عملکردهای بلندگو وصل شوند.
3. یک منبع صوتی را با فشار دادن کلید INPUT در پنل جلویی یا روی کنترل از راه دور برای نمایش AUX انتخاب کنید.
4. دکمه VOLUME را در پنل جلویی یا کلید - VOL+ روی کنترل از راه دور تنظیم کنید.
5. کلید MENU را در پنل جلویی یا روی کنترل از راه دور فشار دهید تا MICV, BASS, TREBLE و ECHO نمایش داده شود سپس دکمه را تنظیم کنید یا - adjust menu را فشار دهید تا صدا را تغییر دهید.
6. بخش خارجی دکمه headphones را در پنل جلو فشار دهید تا ورودی a و b را به شما نمایش دهد.
7. دکمه light را در کنترل فشار دهید و یا دکمه menu را فشار دهید تا نمایشگر حالت light mode را نمایش دهد.
دکمه mute را برای بی صدا کردن فشار دهید .

عملکرد کنترل رنگ نور

- برای کنترل حالت های نوری که از پنل های بلندگو می آیند با دکمه LIGHT یا LIGHT MODEL روی کنترل از راه دور
- R: چراغ قرمز چشمک می زند.
 - G: چراغ سبز چشمک می زند.
 - B: چراغ آبی چشمک می زند.
 - RG: چراغ قرمز و سبز چشمک می زنند.
 - RB: چراغ قرمز و آبی چشمک می زنند.
 - GB: چراغ سبز و آبی چشمک می زنند.
 - RGB: چراغ قرمز و سبز و آبی چشمک می زنند.
 - AUTO: ترکیب رنگ های مختلف می چرخند.
 - DEMO: چراغ ها چشمک می زنند و رنگ را تغییر می دهند که به ضرب آهنگ موسیقی پاسخ می دهند.

برنامه های تیوتر

1. قبل از استفاده از عملکردهای رادیویی، باید آنتن ارائه شده را وصل کنید. آنتن را برای دریافت بهینه تنظیم کنید. کلید INPUT را در پنل جلویی (تقویت کننده) یا روی کنترل از راه دور فشار دهید تا عملکرد FM را انتخاب کنید.
2. کلید CH+/CH- را روی کنترل از راه دور فشار دهید تا باند های رادیویی را که قبلاً ذخیره کرده اید پیدا کنید.
3. کلید TU+/TU- را روی کنترل از راه دور فشار دهید یا نگه دارید تا فرکانس رادیویی را به صورت دستی تنظیم کنید.
4. کلید AUTO را روی کنترل از راه دور فشار دهید، دستگاه کانال های رادیویی را از فرکانس پایین به بالا اسکن می کند و فرکانس ها را به حافظه می سپارد.

عملکرد کارائوکه و گیتار

1. دستگاه می تواند به طور خودکار وجود میکروفون و گیتار را بفهمد صدای میکروفون را به طور تدریجی زیاد کنید.
 2. از طریق MIC.VOL میزان میکروفون را تنظیم کنید.
 3. از طریق دکمه ECHO رو پنل اکو میکروفون را زیاد کنید.
 4. میزان گیتار را توسط دکمه GUITAR.VOL روی پنل تنظیم کنید.
- توجه: هنگام آواز خواندن، برای جلوگیری از صدای وزوز، میکروفون را لمس نکنید، صدای میکروفون را به تدریج تنظیم کنید.

OPERATING

اتصال بلوتوث

- هر دستگاه بلوتوثی را که قبلاً به این دستگاه جفت شده خاموش کنید.
- بلوتوث دستگاهتان را روشن کنید.
- دستگاه را روشن کرده و روی حالت بلوتوث قرار دهید.
- گزینه جستجوی دستگاه ها را روی دستگاهتان فعال کنید.
- E-D610 را از نتایج جستجو انتخاب کنید.
- OK یا YES را برای اتصال انتخاب کنید.
- در صورت محافظت، کد 0000 را برای کلید عبور انتخاب کنید.

عملکرد USB READER

این دستگاه دو عدد جک USB دارد دکمه INPUT A را فشار دهید برای انتخاب USB A شما می توانید USB را برای اجرای موزیک وارد دستگاه کنید. دکمه INPUT B رو بزنید و USB B رو وارد دستگاه کنید. توجه داشته باشید: جایگاه USB فقط برای انتقال اطلاعات است بقیه دستگاه ها نمی توانند از طریق این ارتباط USB متصل شوند.

میکروفون

داخل میکروفون بی سیم باتری متناسب گذاشته و دکمه ی روی میکروفون را جهت روشن شدن میکروفون فشار دهید سپس به صورت خودکار میکروفون به دستگاه متصل میگردد اکنون با میکروفون صحبت کنید تا صدای شما از دستگاه اسپیکر پخش شود.

لوازم جانبی

1 pc-----کنترل
1 pc-----دفترچه دستورالعمل
1 pc-----میکروفون

مشخصات فنی

Frequency Response-----20Hz-20KHz
منبع برق-----220V~،50Hz
مصرف برق-----280W

مشخصات فنی به عنوان یک اصل وجود دارند. وزن و سایز دستگاه ممکن است فرق داشته باشد
محصول ما به طور پیوسته تقویت شده مشخصات فنی و عملکرد آن ممکن است بدون اطلاع قبلی
تغییر کرده باشد.